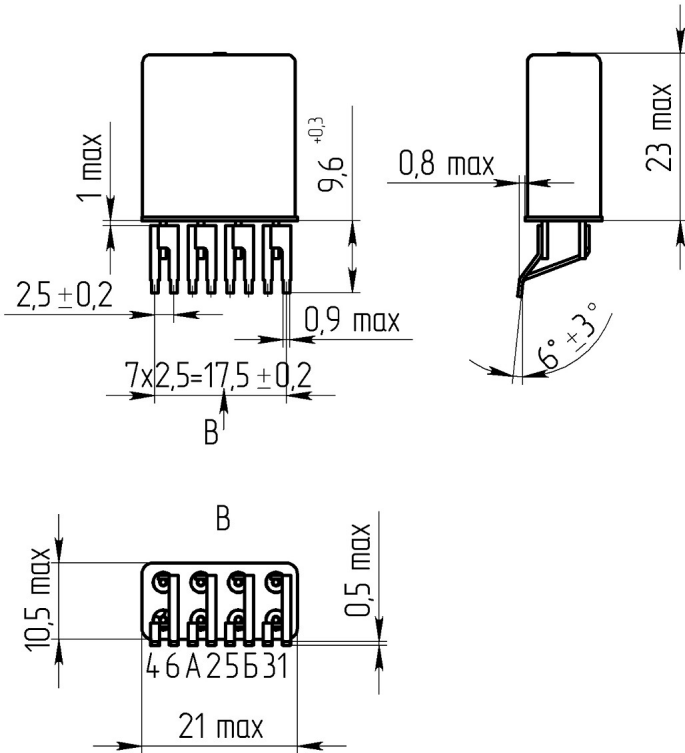
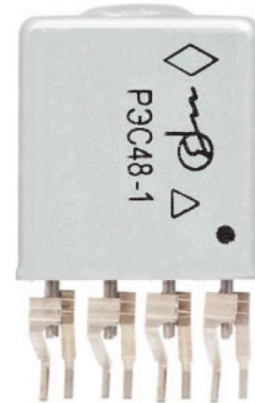


48-1 4.590.202-06 0.450.033

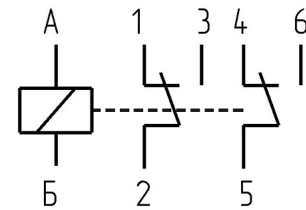
Габаритные и установочные размеры



Внешний вид



Электрическая принципиальная схема



48 -

48
1000

48-1

Степень герм. не более, $\text{м}^3 \cdot \text{Па} \cdot \text{с}^{-1}$

$6,666 \cdot 10^{-6}$

-10 / 99,99

16

12^{+6}_{-2}

100 ± 15

52



"

"

48-1 4.590.202-06 0.450.033

' ,	6,8
' , ,	10
' ,	5
' ,	1,5
' , , , ,	500
' , ,	200
' ,	220
' ,	150
' , ,	3
' ,	1,5
' ,	200000
' , °C	-60°C .. +85°C
' , g	100
' ,	20 g 3000
' ,	150 g 9
' ,	75 g 4000
' ,	от 1,33· 10 ⁻⁶ до 304000
' ,	12



48-1 4.590.202-06 0.450.033

ТИП		ИСПОЛНЕНИЕ								
РЭС48		Б	В	ОС	РС4.590.2	06.	05.	со знаком «Δ5»	ЯЛ0.450.033ТУ	ОСТВ4.450.019-91
Слаботочное электромагнитное герметичное реле										
Монтаж: А – печатный Б – навесной 1 – поверхностный										
Климатическое исполнение: В – всеклиматическое УХЛ – не указывается										
Категория качества ОС: ОС – только для реле с кодами катушек от 01 до 06 и от 13 до 17										
Коммутируемый ток, А										
	От 1 до 3	От 5·10 ⁻⁶ до 1	Номинальное напряжение питания обмотки, В							
Код обмотки	01	13	27							
	02	14	12							
	03	15	18							
	04	16	6							
	05	17	100							
	06	-	48							
	07	18	27							
	08	19	60							
	09	20	27							
Дополнительный номер: 00 – для РЭС 48А (не указывается) 01 – для РЭС 48Б 04 – для всеклиматического исполнения РЭС 48А 05 – для всеклиматического исполнения РЭС 48Б-В 06; 08 – для РЭС 48-1 07; 09 – для всеклиматического исполнения РЭС 48-1										
со знаком «Δ5» только для реле со сроком службы 25 лет										
технические условия										
для реле категории качества ОС										